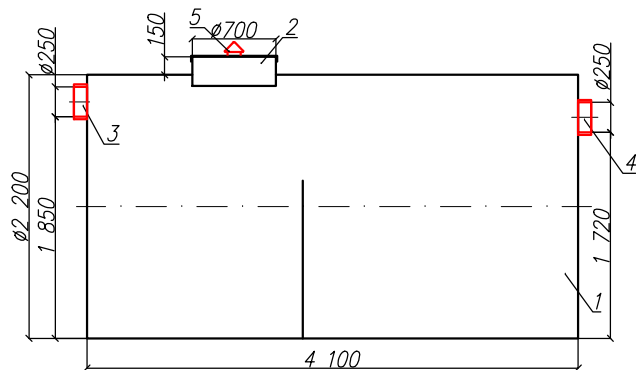
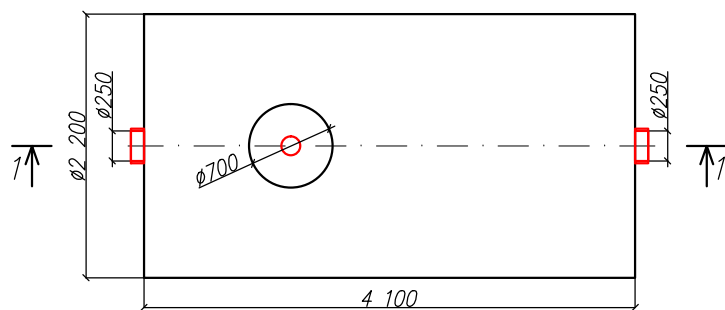


Пескоотделитель
"BAZMAN ЛОС-ПП-Ц 30-0"

Разрез 1-1

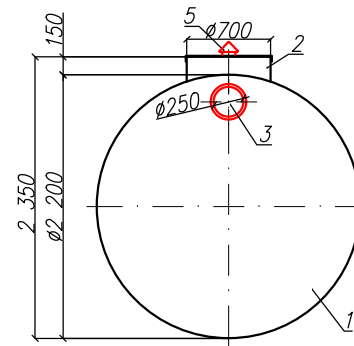


Вид сверху



Приложение N _____
К договору поставки N _____ от _____
Спецификация N _____

Вид спереди



*Транспортировочный вес оборудования – 500кг
Вес оборудования в аварийном состоянии – 15600кг

Экспликация оборудования и сооружений N

Поз	Наименование	Кол-во	Мат-ал	Примечание
1	Корпус	1	ПП	D=2200мм, L=4100мм
2	Горловина с крышкой	1	ПП	D=700мм, H=150мм
3	Подводящий патрубок (раструб/муфта)	1	ПП	OD/ID 250
4	Отводящий патрубок	1	ПП	OD/ID 250
5	Вентиляционный грибок	1	ПП	DN 110

					000 "ПК"		
					Пескоотделитель		
Изм.	Лист	Документ	Подпись	Дата	"BAZMAN ЛОС-ПП-Ц 30-0"		
Разраб	Акулова К						
Проверил	Кичигин П				Стация	Лист	Листов
						1	1
					BAZMAN		

Дата _____

Дата _____

Подпись _____
М.П.

Подпись _____
М.П.

Взак инв. N

Подпись и дата

Инв. N подл.